





## 90 5-Bruciatori Forno a Gas

AMN965LGXV / Serie Americana

Il generoso stile d'oltreoceano della Serie Americana offre, ad una casa elegante, il design robusto e la sicurezza di una cucina solida e d'alta ingegneria.

Il forno a gas è ventilato e possiede 5 funzioni.

Il piano cottura è dotato di 5 fuochi a gas, incluso un bruciatore wok laterale ad alto rendimento con doppia corona con potenza fino a 4kw.

I colori visualizzati possono variare a seconda delle impostazioni e della risoluzione dello schermo del computer. Per maggiori informazioni contatta il tuo rivenditore

### Features

#### Worktop

Misura	90 cm
Zone di cottura	5
Zone gas	5
Tipo piano cottura	gas



Comandi piano cottura	Manopole
Manopole	Soft touch
Tipo bruciatore	Alluminio
Griglie d'appoggio	Acciaio smaltato
Accensione istantanea	si
Vetro coperchio	si
Sicurezza sul piano	si

### Zone Di Cottura

Doppio wok	1.50 kW - 4.00 kW
Rapido	1.05 kW - 3.00 kW (1)
Semi-rapido	0.60 kW - 1.75 kW (2)
Ausiliario	0.48 kW - 1.00 kW (1)

### Oven Cavity

Configurazione forno	Singolo
Alimentazione forno	gas
Tipo forno	gas ventilato
Tipo grill forno	Elettrico



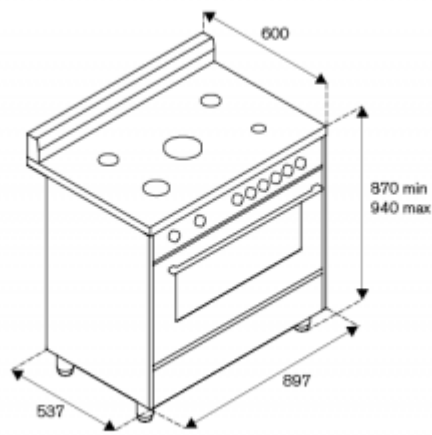
Volume lordo	147 l
Volume forno	104 l
Comandi forno	contaminuti
Vetro interno forno	Doppio
Vetro interno removibile	si
Livelli cottura	5
Griglie forno	1 cromata
Vassoio	1 smaltato
Luci forno	1

### Bottom

Piedi	Cromato
-------	---------

### Specifiche Tecniche

Requisiti elettrici	230 V - 50 Hz - 1,8 kW
Classe energetica	A+



© Bertazzoni Spa P.IVA  
00140710351  
Società sottoposta alla  
attività di direzione e  
coordinamento da parte  
di Bilancia Holding S.p.a.,  
corrente in Guastalla  
(RE), Via Palazzina, 6/8, cap.  
soc.: €. 1.500.000,00 int.  
vers.C.F. e P.IVA:  
02967640356